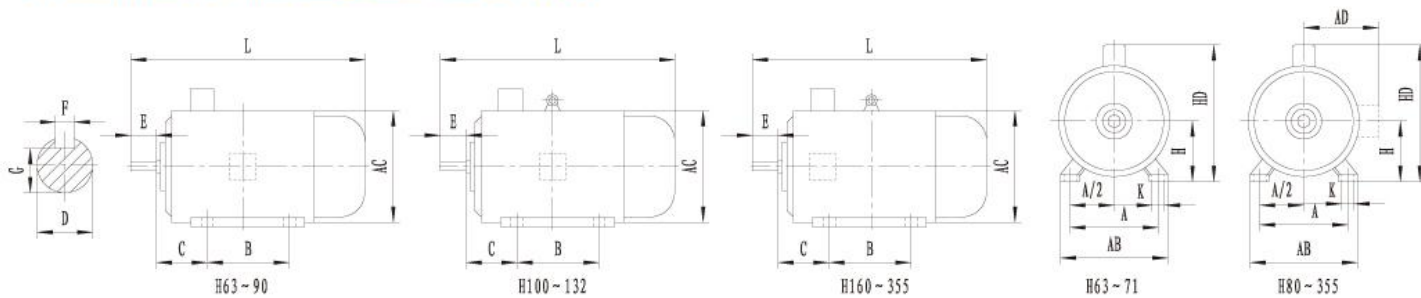


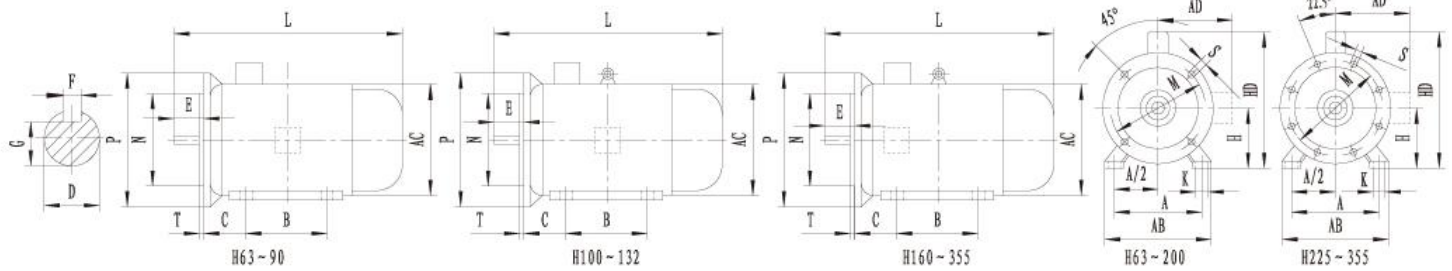
电动机外形及安装尺寸

【机座带底脚、端盖上无凸缘的电动机】



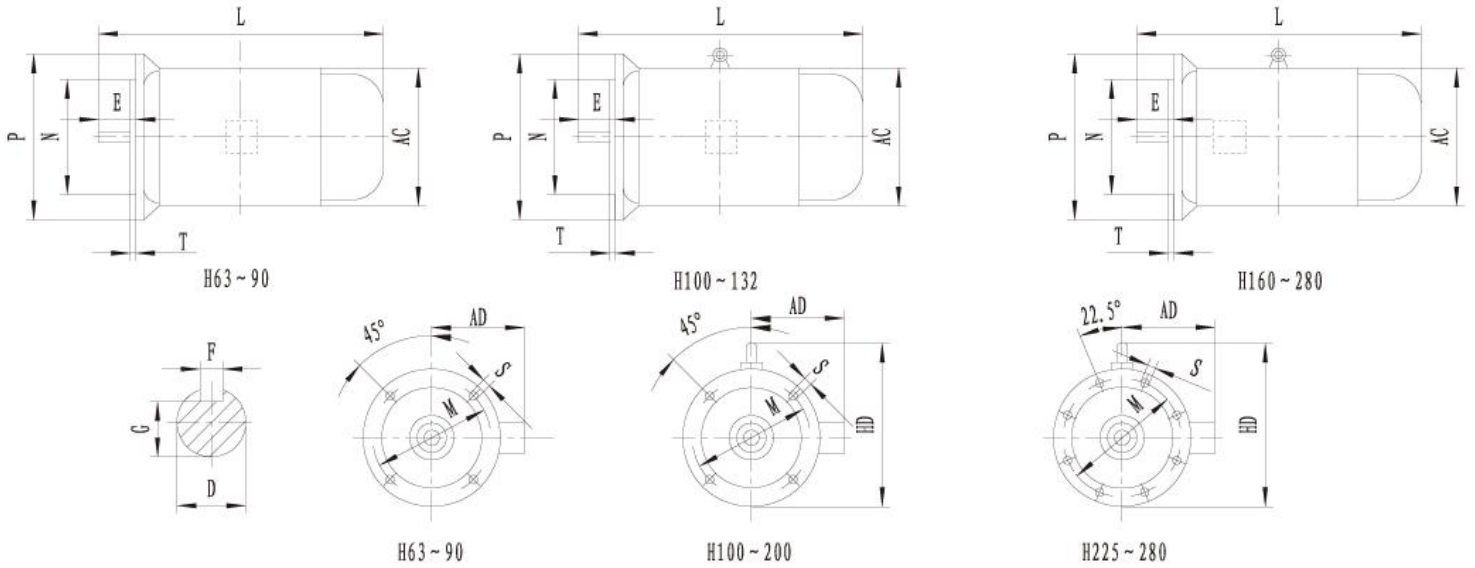
机座号 Frame size	极数 Poles	安装尺寸 Mounting dimensions											外形尺寸 Outline dimensions															
		A	A/2	B	C	D	E	F	G	H	K	AB	AC	AD	HD	L												
																YE2/YE3 YD/YDT	YVF2	YEJ2										
63M	2、4	100	50	80	40	11	23	4	8.5	63	7	135	130	70	180	230	/	/										
71M	2、4、6	112	56	90	45	14	30	5	11	71		150	145	80	195	255	310	300										
80M	2、4、6、8	125	62.5	100	50	19	40	6	15.5	80	10	165	175	145	220	305	350	360										
90S		140	70	100	56	24	50	8	20	90		180	195	155	250	360	380	390										
90L		125	100	56	24	50	20		90	10	180	195	155	250	360	380	390											
100L		160		80	140	63	28	60	24	100	12	205	215	180	270	435	455	465										
112M		190	95	140	70	28	60	24	112	230		240	190	300	470	465	480											
132S		216	108	140	89	38	80	10	33	132	14.5	270	275	210	345	510	520	555										
132M		178	108	89	38	80	10	33	132	270		275	210	345	510	520	555											
160M		254	127	210	108	42	110	12	37	160	14.5	320	330	255	420	700	670	720										
160L		254	127	210	108	42		12	37	160		320	330	255	420	700	670	720										
180M		279	139.5	241	121	48	110	14	42.5	180	18.5	355	380	280	455	790	735	825										
180L	279	139.5	241	121	48	110	14	42.5	180	355		380	280	455	790	735	825											
200L	318	159	305	133	55	140	16	49	200	18.5	395	420	305	505	830	830	915											
225S	4、8	356	178	286	149		140	18	53		225	395	420	305	505	830	830	915										
225M	2	356	178	311	149	140	16	49	225	18.5	435	470	335	560	830	900	965											
225M	4、6、8			311	149	140	16	49	225						830	900	965											
250M	2	406	203	349	168	170	18	53	250	24	490	510	370	615	915	995	/											
250M	4、6、8							53							18	250		915	995									
280S	2	457	228.5	368	190	140	20	58	280	24	550	580	410	680	985	1050	/											
280S	4、6、8							58							20	280		985	1050									
280M	2							419							190	140		20	58	280	1035	1100						
280M	4、6、8							419							190	140		20	58	280	1035	1100						
315S	2	508	254	406	216	170	22	58	315	28	635	645	490	800	1180	1235	/											
315S	4、6、8、10							58							22	315		1180	1235									
315M	2							457							216	170		22	58	315	1210	1345						
315M	4、6、8、10							457							216	170		22	58	315	1210	1345						
315L	2	508	254	508	216	170	22	58	315	28	635	645	490	800	1210	1345	/											
315L	4、6、8、10							508							216	170		22	58	315	1210	1345						
355M	2							508							216	170		22	58	315	1320	1375						
355M	4、6、8、10							508							216	170		22	58	315	1320	1375						
355L	2	610	305	560	254	170	20	67.5	355	28	730	710	555	910	1500	1570	/											
355L	4、6、8、10							610							305	254		170	20	67.5	355	730	710	555	910	1500	1570	
355L	2							610							305	560		254	170	20	67.5	355	730	710	555	910	1500	1570
355L	4、6、8、10							610							305	560		254	170	20	67.5	355	730	710	555	910	1500	1570
400M、L	4、6、8、10	686	343	630 710	280	110	210	28	100	400	35	808	800	695	1095	1920	2160											

【机座带底脚、端盖上有凸缘（带通孔）的电动机】



机座号 Frame size	凸缘号 Flange size	极数 Poles	安装尺寸 Mounting dimensions															外形尺寸 Outline dimensions												
			A	A/2	B	C	D	E	F	G	H	K	M	N	P	R	S	T	凸缘孔数 Flange holes	AB	AC	AD	HD	L						
			YE2/YE3 YD/YDT	YVF2	YEJ2																									
63M	FF115	2, 4	100	50	80	40	11	23	4	8.5	63		115	95	140			3		135	130	70	180	230	/	/				
71M	FF130	2, 4, 6	112	56	90	45	14	30	5	11	71	7	130	110	160			10		150	145	80	195	255	310	300				
80M	FF165		125	62.5	100	50	19	40	6	15.5	80							3.5		165	175	145	220	305	350	360				
90S				140	70	100	56	24	50			20	90	10	165	130	200			12		180	195	155	250	360	380	390		
90L	FF215				125																			390	410	415				
100L				160	80	140	63	28	60			24	100		215	180	250					205	215	180	270	435	455	465		
112M	FF215		190	95	140	70						12									230	240	190	300	470	465	480			
132S				216	108	140	89	38	80	10	33	132		265	230	300					14.5	4	4		510	520	555			
132M	FF300	2, 4, 6, 8			178																270	275	210	345	560	560	595			
160M				254	127	210	108	42				12	37	160									320	330	255	420	670	670	720	
160L	FF300				254																				700	720	765			
180M				279	139.5	241	121	48	110			14	42.5	180	14.5	300	250	350					355	380	280	455	740	735	825	
180L	FF350				279																				790	775	865			
200L				318	159	305	133	55				16	49	200		350	300	400					395	420	305	505	790	830	915	
225S	FF400	4, 8			286		60	140	18	53																830	900	965		
225M		2	356	178	311	149	55	110	16	49	225	18.5	400	350	450											825	895	960		
	FF400	4, 6, 8																									855	925	990	
250M		2	406	203	349	168	60				53																			
	FF500	4, 6, 8																												
280S		2			368				140																			985	1050	
	FF500	4, 6, 8	457	228.5		190	75			20	67.5	280		500	450	550														
280M		2			419			65			18	58																1035	1100	
	FF600	4, 6, 8					75			20	67.5																			
315S		2			406			65			18	58																1180	1235	
	FF600	4, 6, 8, 10					80	170	22	71																		1290	1265	
315M		2	508	254	457	216	65	140	18	58			315		600	550	660											1210	1345	/
	FF600	4, 6, 8, 10					80	170	22	71																		1320	1375	
315L		2			508			65	140	18	58																		1210	1345
	FF740	4, 6, 8, 10					80	170	22	71		28																1320	1375	
355M		2			560			75	140	20	67.5																		1500	1570
	FF740	4, 6, 8, 10					95	170	25	86																		1530	1600	
355L		2	610	305	630	254	75	140	20	67.5		355		740	680	800												1500	1570	
	FF740	4, 6, 8, 10					95	170	25	86																		1530	1600	

【机座不带底脚、端盖上有凸缘（带通孔）的电动机】



机座号 Frame size	凸缘号 Flange size	极数 Poles	安装尺寸 Mounting dimensions										凸缘孔数 Flange holes	外形尺寸 Outline dimensions																																
			D	E	F	G	M	N	P	R	S	T		L																																
														AC	AD	HD	YE2/YE3 YD/YDT	YVF2	YEJ2																											
63M	FF115	2、4	11	23	4	8.5	115	95	140						130	70	130	230	/	/																										
71M	FF130	2、4、6	14	30	5	11	130	110	160			10			145	80	145	255	310	300																										
80M	FF165		19	40	6	15.5							3.5		175	145	185	305	350	360																										
90S			24	50	8	20									165	130	200	195	155	195	320	380	390																							
90L			28	60		24									215	180	250					4	4	390	410	415																				
100L					215																			180	245	435	455	465																		
112M	FF215	2、4、6、8	28	60		24	215	180	250			14.5	4		240	190	265	470	465	480																										
132S	FF215		38	80	10	33	265	230	300			0																																		
132M			42			12	37																	330	255	385	670	670	720																	
160M																														48	110		14	42.5		300	250	350								
160L	FF300		55			16	49	350	300	400																																				
180M																													60																	
180L	FF350		55	110	16	49	400	350	450												18.5	5		470	335	535	825	895																		
200L	FF350		4、8	60	140	18	53															8																								
225S	FF400		2	55	110	16	49	400	350	450																				18.5	5															
225M	4、6、8		60			53																																								
250M	2	65	140																												18															
280S	FF500			4、6、8	20	67.5	500	450	550																																					
280M	2			65																																		18	58							
	4、6、8			75	20	67.5	580	410	650																																					
	2	65	18	58	1035	1100																																								