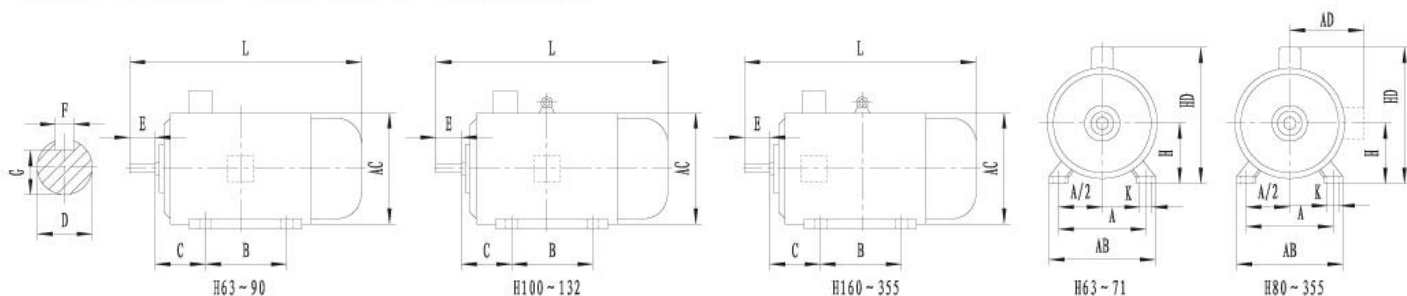


# YE2、YE3、YD、YDT、YVF2、YEJ2系列电动机外形及安装尺寸

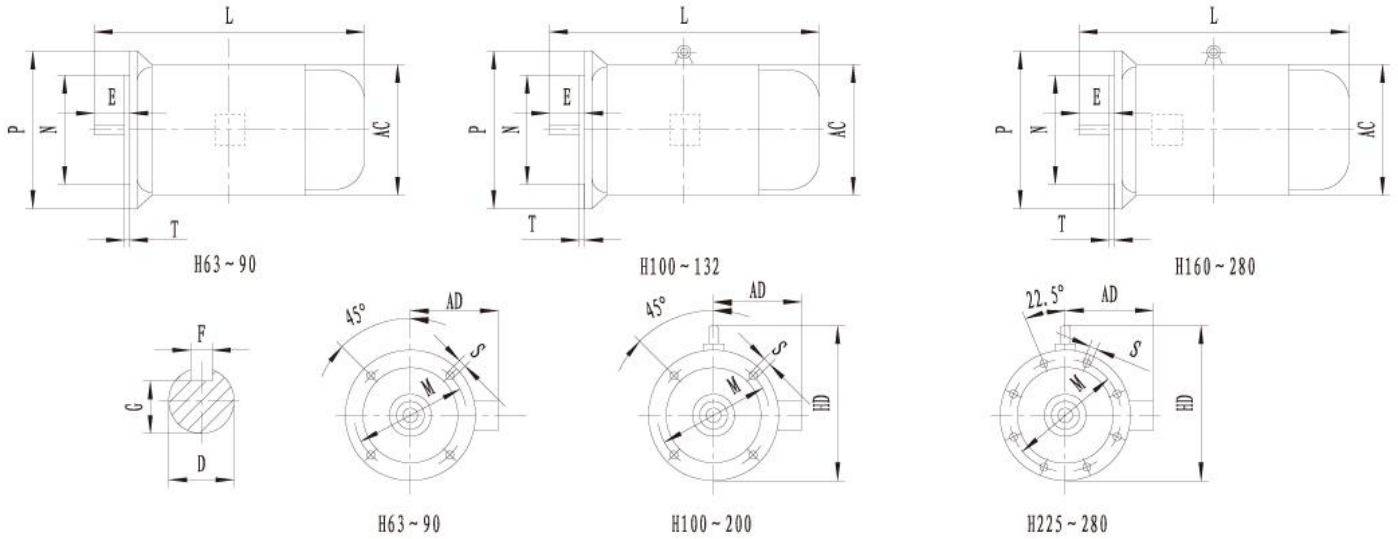
## 【机座带底脚、端盖上无凸缘的电动机】



机座号 Frame size	极数 Poles	安装尺寸 Mounting dimensions										外形尺寸 Outline dimensions						
		A	A/2	B	C	D	E	F	G	H	K	AB	AC	AD	HD	L		
		YE2/YE3 YD/YDT	YVF2	YEJ2														
63M	2, 4	100	50	80	40	11	23	4	8.5	63	7	135	130	70	180	230	/	/
71M	2, 4, 6	112	56	90	45	14	30	5	11	71	7	150	145	80	195	255	310	300
80M	2, 4, 6, 8	125	62.5	100	50	19	40	6	15.5	80	10	165	175	145	220	305	350	360
90S		140	70	100	56	24	50	8	20	90	10	180	195	155	250	360	380	390
90L		125	56	24	50	20	90		180	195		155	250	390	410	415		
100L		160	80	140	63	28	60	24	100	12	205	215	180	270	435	455	465	
112M		190	95	140	70	28	60	24	112		230	240	190	300	470	465	480	
132S		216	108	140	89	38	80	10	33	132	14.5	270	275	210	345	510	520	555
132M		178	89	38	80	10	33	132	270	275		210	345	560	560	595		
160M		254	127	210	108	42	110	12	37	160	14.5	320	330	255	420	700	670	720
160L		254	127	254	108	42		12	37	160		320	330	255	420	740	720	765
180M		279	139.5	241	121	48	110	14	42.5	180	14.5	355	380	280	455	790	735	825
180L	279	139.5	279	121	48	14		42.5	180	355		380	280	455	790	775	865	
200L	318	159	305	133	55	110	16	49	200	18.5	395	420	305	505	830	830	915	
225S	4, 8	356	178	286	149		55	110	16		49	225	18.5	435	470	335	560	830
225M	2	356	178	311	149	55	110	16	49	225	18.5	435	470	335	560	825	895	960
225M	4, 6, 8															60	60	53
250M	2	406	203	349	168	65	140	18	58	250	24	490	510	370	615	915	995	
250M	4, 6, 8																	
280S	2	457	228.5	368	190	75	140	20	67.5	280	24	550	580	410	680	985	1050	
280S	4, 6, 8																	
280M	2	457	228.5	419	190	65	140	18	58	280	24	550	580	410	680	1035	1100	
280M	4, 6, 8															75	75	67.5
315S	2	508	254	406	216	68	170	22	71	315	28	635	645	490	800	1180	1235	
315S	4, 6, 8, 10															80	80	71
315M	2	508	254	457	216	65	140	18	58	315	28	635	645	490	800	1210	1345	/
315M	4, 6, 8, 10															80	80	
315L	2	508	254	508	216	65	140	18	58	315	28	635	645	490	800	1210	1345	
315L	4, 6, 8, 10															80	80	71
355M	2	610	305	560	254	75	140	20	67.5	355	28	730	710	555	910	1500	1570	
355M	4, 6, 8, 10															95	95	86
355L	2	610	305	630	254	75	140	20	67.5	355	28	730	710	555	910	1500	1570	
355L	4, 6, 8, 10															95	95	86
400M、L	4, 6, 8, 10	686	343	630 710	280	110	210	28	100	400	35	808	800	695	1095	1920	2160	



## 【机座不带底脚、端盖上有凸缘（带通孔）的电动机】



机座号 Frame size	凸缘号 Flange size	极数 Poles	安装尺寸 Mounting dimensions										凸缘孔数 Flange holes	外形尺寸 Outline dimensions											
			D	E	F	G	M	N	P	R	S	T		L											
														AC	AD	HD	YE2/YE3 YD/YDT	YVF2	YEJ2						
63M	FF115	2, 4	11	23	4	8.5	115	95	140						130	70	130	230	/	/					
71M	FF130	2, 4, 6	14	30	5	11	130	110	160		10				145	80	145	255	310	300					
80M			19	40	6	15.5									175	145	185	305	350	360					
90S	FF165		24	50		20	165	130	200			12	3.5		195	155	195	320	380	390					
90L					8													390	410	415					
100L			28	60		24	215	180	250						215	180	245	435	455	465					
112M	FF215													14.5	4			240	190	265	470	465	480		
132S	FF215	2, 4, 6, 8	38	80	10	33	265	230	300									275	210	315	510	520	555		
160M			42		12	37															560	560	595		
160L	FF300																	330	255	385	670	670	720		
180M			48	110			300	250	350	0											700	720	765		
180L					14	42.5												380	280	430	740	735	825		
200L	FF350		55		16	49	350	300	400									420	305	480	790	830	915		
225S		4, 8	60	140	18	53																830	900	965	
225M	FF400	2	55	110	16	49	400	350	450			18.5	5					470	335	535	825	895	960		
		4, 6, 8	60			53																855	925	990	
250M		2			18													510	370	595	915	995			
		4, 6, 8	65			58																			
280S	FF500	2		140			500	450	550														985	1050	/
		4, 6, 8	75		20	67.5																			
		2	65		18	58												580	410	650					
280M		4, 6, 8	75		20	67.5																	1035	1100	